

具有保特瓶固定裝置之環保衣架之設計與開發

黃顯文¹、何昆霖²、廖元睦¹、紀呈穎¹

¹ 建國科技大學機械工程系

² 建國科技大學製造科技研究所 碩士生

摘要

一般市售的單一鐵線材之簡易型衣架只適合輕薄衣服之吊掛，並不適合厚重衣物之吊掛，因此家中必須使用不同之衣架來吊掛衣服。再者以資源回收的環保角度思考，因此本團隊研發出一種加掛組合扣具的環扣，扣在簡易型衣架上，並將保特瓶裝在扣具上，用於協助掛載衣物，進而使衣物不會因衣架寬幅不足而變形。且保特瓶可以拆卸，使此環保衣架可發揮掛載不同寬幅之衣物，也可達到資源回收再利用的目的。

關鍵字：保特瓶、衣架

1. 前言

利用衣架吊掛衣物是目前最常見的收納衣物方法，然而，衣物種類繁多，不同衣物必須使用不同的衣架來吊掛，對使用者而言，並不方便。例如：輕薄的衣物，通常只需要一般一體成型的衣架來吊掛，肩架部位是細長的桿體，衣物也不致於產生變形。但若是較為厚重的衣物，例如：大衣或毛衣，在吊掛時，則必須考量肩部線條是否會產生變形的問題，而需要選用肩架較粗的衣架，例如：肩架包裹襯墊的衣架，或是另行購買輔助架加裝在一般衣架的肩架上，才能適用於吊掛厚重衣物而不會使衣物變形。

為了能吊掛不同衣物，使用者往往必須購買多種衣架，且為了能隨時取用，使用者在購買時也都會購買較多數量，以備不時之需。如此一來，除了金錢上的消耗之外，收納也十分不便。不同衣架尺寸、外型均不相同，在收納時難以整齊排放，尤其是在肩架部位增加襯墊的衣架，體積較大，閒置時，很是占用衣櫥空間。

鑒於習知衣架的種種缺陷，實有必要發展一種能適用於吊掛各種衣物的衣架，並能減少金錢及空間浪費的衣架，以嘉惠廣大的衣架使用人口。

2. 文獻探討

由施秀珍[1]所發明之保特瓶衣架，主要在於一支上具鈎體的縱向吊掛桿的下端樞結一結合器，在兩側各凸設一個內螺紋的瓶口鎖座，其中瓶口鎖座必須與保特瓶相結合，才有衣架之效果，所以一定要將保特瓶安裝之後才能正常使用，有使用上的不方便。另外由 Rethink[2]所設計之一體式保特瓶衣架也僅止於衣

架扣具部份，並無支撐衣服肩線之完整骨架，容易造成吊掛衣服時之支撐衣服重量問題。有鑒於此，本創作設計將結合保特瓶瓶口鎖座與支撐衣服骨架之雙重特點加以設計製作，期能設計製作出伊健能被大眾接受好用之環保保特瓶衣架。

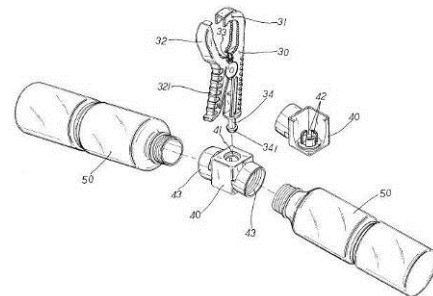


圖 1 新型專利 567807 之衣架設計圖[1]



圖 2 Rethink 之衣架設計圖[2]

3. 設計原理與實作過程

3.1 設計原理

筆者所設計之環保衣架，其包含一吊掛件及二肩架。吊掛件包含一本體 11、一鈎體 12 及二固定鎖座 40，鈎體一端與本體連接，另一端向上延伸，並呈彎鈎狀配置。二固定鎖座分別設置於本體的左右兩側，且各固定鎖座的內壁設有一第一螺紋 214。肩架呈長桿狀，各肩架的一端分別對應設置於固定鎖座內，另一端自固定鎖座向外延伸。各肩架可選擇性地分別由一保特瓶套設於外部，且各保特瓶的瓶口外緣具有一第二螺紋 224 與所對應的固定鎖座的第一螺紋合配，使保特瓶的瓶口與所對應的固定鎖座相互鎖合。(圖 3)

其中，各肩架朝向遠離本體方向延伸的軸線高於所對應的固定鎖座的軸線，使各肩架的軸線與所對應

的固定鎖座的軸線一端相交並夾合成一預設角度(圖 4)，藉以使保特瓶套設於肩架外時，肩架朝向遠離本體方向延伸的一端頂抵於保特瓶的內壁(圖 5)。此衣架可懸掛一般輕便衣服(圖 6)，加裝保特瓶之後更可懸掛厚重衣服(圖 7)。

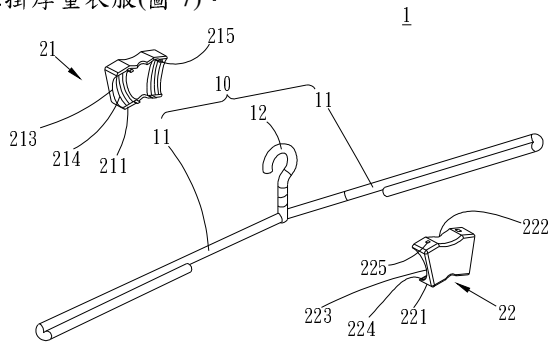


圖 3 未組裝前之簡單衣架與扣具

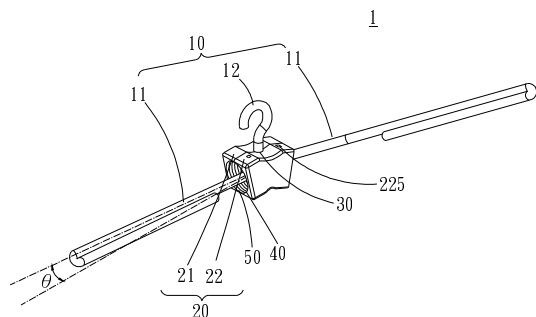


圖 4 簡單衣架與扣具組裝在一起

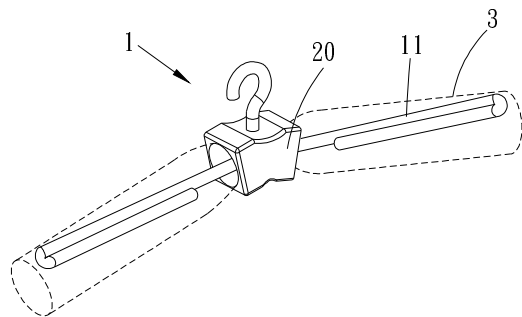


圖 5 加裝保特瓶之環保衣架

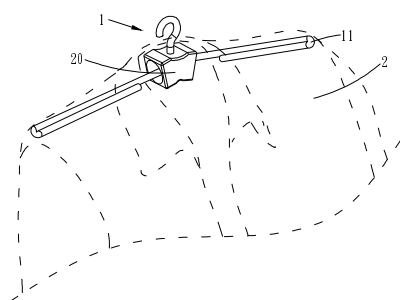


圖 6 簡單衣架吊掛輕便衣服

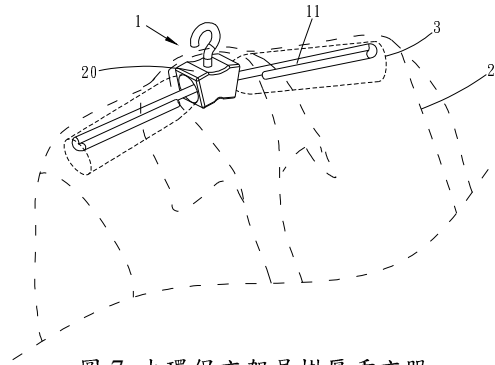


圖 7 本環保衣架吊掛厚重衣服

3.2 實作過程

利用逆向工程掃描配合 RP 快速成型技術將設計之扣具製作出來，並且組裝，過程如圖 8-13 所示。本創作已取得中華民國新型專利證書 M419501[3]。

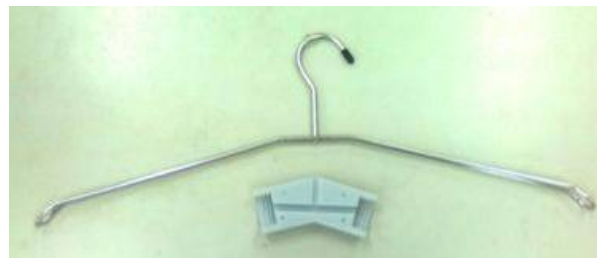


圖 8 簡單衣架與扣具



圖 9 簡單衣架結合扣具

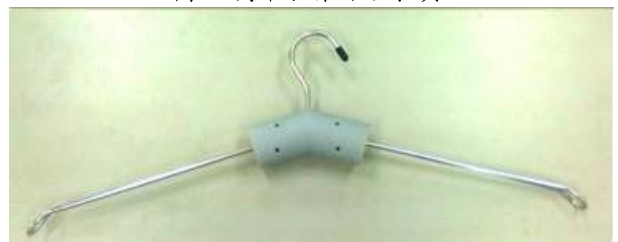


圖 10 扣具組合完成



圖 11 扣具美化，增強視覺效果



圖 12 衣架頂住瓶身，可承受衣服重量，扣具不變型



圖 13 加裝保特瓶，完成環保衣架

4. 結果與討論

經由本創作之扣具彩繪，可將衣架之視覺呈現出繽紛之效果，如圖 14-16 所示，而本創作之最大特色為避免衣服肩線變型，如圖 17-18 所示。



圖 14 環保衣架彩繪 1



圖 15 環保衣架彩繪 2



圖 16 環保衣架彩繪 3



圖 17 傳統衣架造成衣服肩線變型



圖 18 保特瓶環保衣架造成衣服肩線完美弧線

本創作之環保衣架具有下述之特點：

- (1) 此保特瓶固定裝置，可便利拆裝，適用於一般市面上販售之保特瓶，深具實用價值。
- (2) 不裝保特瓶時，仍具有二肩架，適合吊掛一般輕薄的衣物，收納時亦不占空間。
- (3) 加裝保特瓶時，將保特瓶鎖固於固定鎖座，藉此增加肩架的直徑，使其能吊掛厚重衣物，而不使衣物肩線變形。
- (4) 為避免套設保特瓶後，保特瓶支撐衣物的強力不足，藉由設計，進一步使此環保衣架之肩架的軸線略高於固定鎖座的軸線，使保特瓶套設於肩架外並鎖固於固定鎖座時，肩架的末端會頂抵於保特瓶的內壁，進而增加保特瓶支撐衣物的力量。
- (5) 保特瓶可將懸掛衣物撐開，曝曬衣服時更容易曬乾。與使用烘乾機相較，可更為省電且延伸衣物使用壽命。

未來希望衣架主體與扣具能藉由塑膠射出成型一體成型，避免因衣架主體與扣具之結合造成間隙，使得衣架之結構鬆散而不牢固情形發生。

5. 參考文獻

1. 施秀珍，新型專利 567807，回收保特瓶組成之吊衣架結構，2003。
2. Rethink，設計人創意，用保特瓶重新思考衣架問題，<http://blog.yam.com/sumi0719/article/28698190>
3. 黃願文等，新型專利 M419501，一種保特瓶固定裝置及具有該保特瓶固定裝置之環保衣架，2012。

Design and Development of the PET Bottle Fixture Environmental Hanger

Kuh-Wen Hwang¹, Kun-Lin Ho²,

Yuan-Mu Liao¹, Cheng-Ying Ji¹

¹ Department of Mechanical Engineering
Chienkuo Technology University, Changhua

² Master student, Graduate Institute of
Manufacturing Technology

Abstract

A simple loop of wire clothes-hanger of a wholesalers or marketers product is usually used to suspend thin clothes, but not good enough for heavier clothes or different size clothes. Therefore, closets are occupied with many kinds of different size of hangers. From the point view of environmental protection, our team developed an environmental-friendly clothes hanger hooked with PET bottles through a quick clip buckle on a recycled wire hanger. The new environmental-friendly clothes hangers are suitable for most size of clothes and maintain a wrinkle free finish for garments by variable hanger bar width which can be changed for different size of clothes with variable PET bottles.

Keywords : PET bottle, hanger